

Gjutsimulering

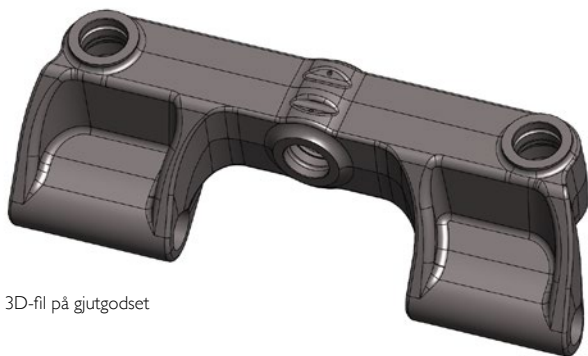
Användningen av gjutsimulering tidigt i utvecklingsfasen ger stora fördelar. Med hjälp av simulering kan man säkerställa att komponenter som lämnar konstruktions- eller utvecklingsavdelningen är lämpliga för gjutning samt att de kan tillverkas på ett ekonomiskt och effektivt sätt.

Nyttan med simulering

Med gjutsimuleringens hjälp kan man snabbt identifiera problem som kan uppstå vid gjutning. Detta gör att man i tidigt skede av utvecklingsfasen kan göra konstruktionsförändringar och därmed minska risken för komplikationer. Resultatet kan sedan användas som underlag för vidare diskussioner inom företaget. Dessutom ges en ökad förståelse för gjutprocessen. Simuleringen skapar förutsättningar för lägre produktkostnader, att kvalitén blir högre samt att tiden för framtagande av nya produkter blir kortare.

Lätt att komma igång

För att starta en simulering krävs endast en 3D-fil på gjutgodset och att vi vet vilket material ni tänkt er. Saknar ni 3D-underlag hjälper vi er gärna att ta fram det.



3D-fil på gjutgodset

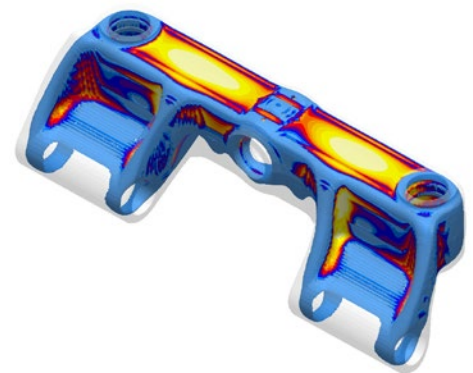
Presentation

Resultatet från en simulering redovisas förslagsvis i Powerpoint med bilder, animationer och kommentarer från simuleringen. Vid önskemål kan resultatet även presenteras på plats hos er.

- Kortare ledtid för framtagande

- Ger högre kvalitet

- Kostnadseffektiva produkter



Simuleringen som visar hur gjutgodset stelnar i form. Genom att materialet, allt eftersom det stelnar, blir transparent ses de sist stelnade områdena.



Bilden ovan visar vart programmet förutser sugningsporositeter. Genom omkonstruktionen går det sedan att göra gjutgodset mer gjutvänligt.

Vcast är ett teknikföretag inom gjuteribranschen. Vi jobbar huvudsakligen med gjutsimulering och konstruktion samt att ta fram underlag för modelltillverkning. Till vår hjälp använder vi moderna CAD- program samt Magmasoft för gjutsimulering. Vcast är ett dotterbolag till Holsbyverken.

VCAST

Box 33, 574 21 Vetlanda, Sweden

Besök:

Upplandavägen 17, 574 33 Vetlanda

+46 (0)383 76 36 80

www.vcast.se